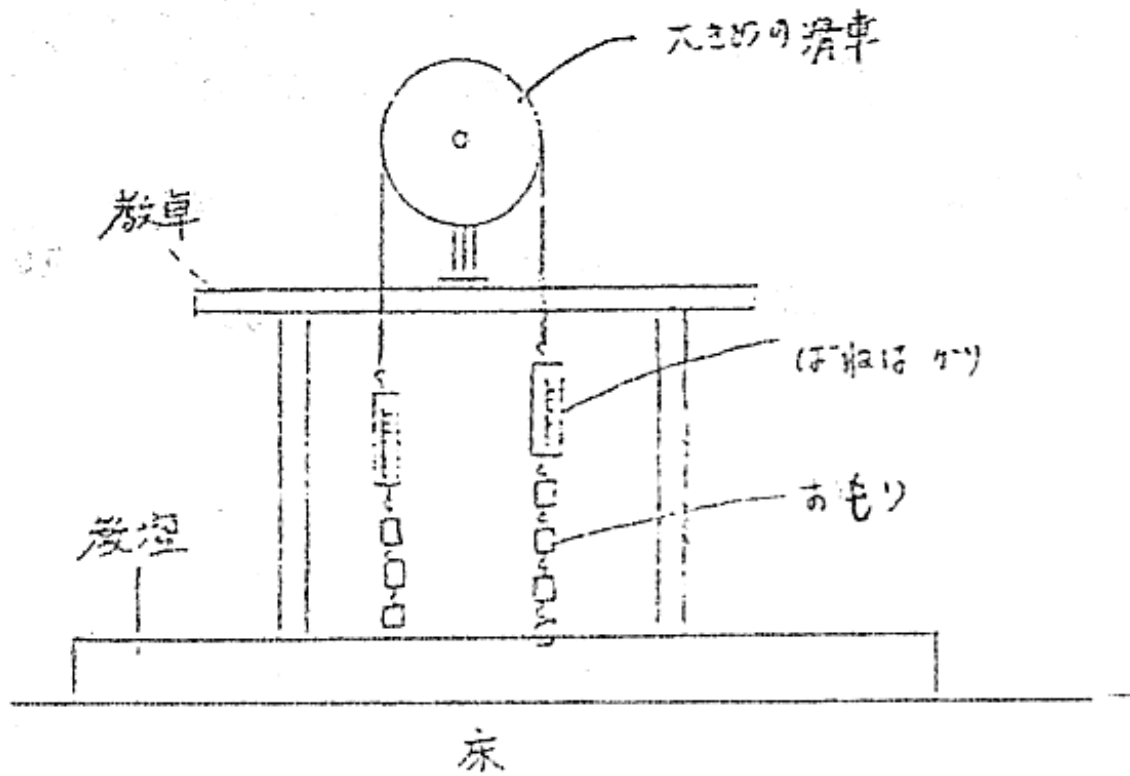


38 アトウッドの機械

(高岡高校)



おもりの数を3個：4個，あるいは4個：5個にすると運動の様子（加速度，張力）がわかりやすい。