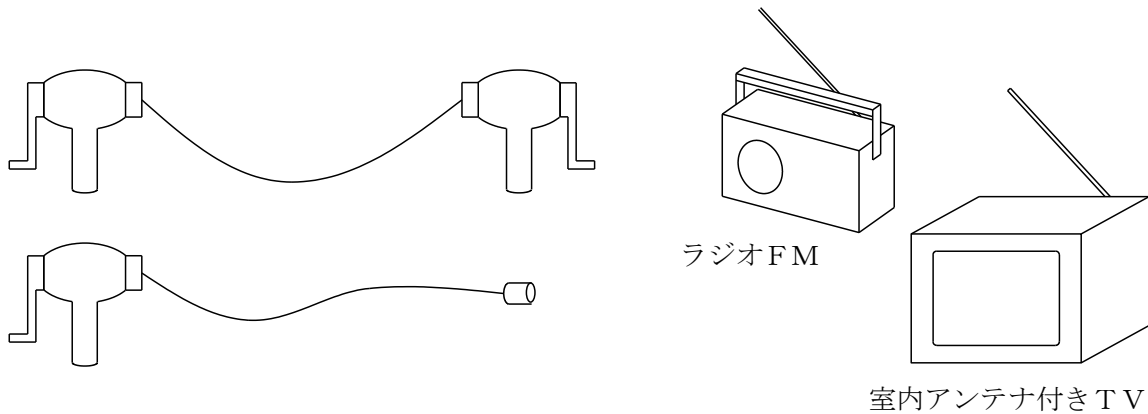


100 ジェネコン電波

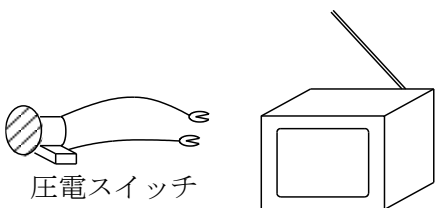
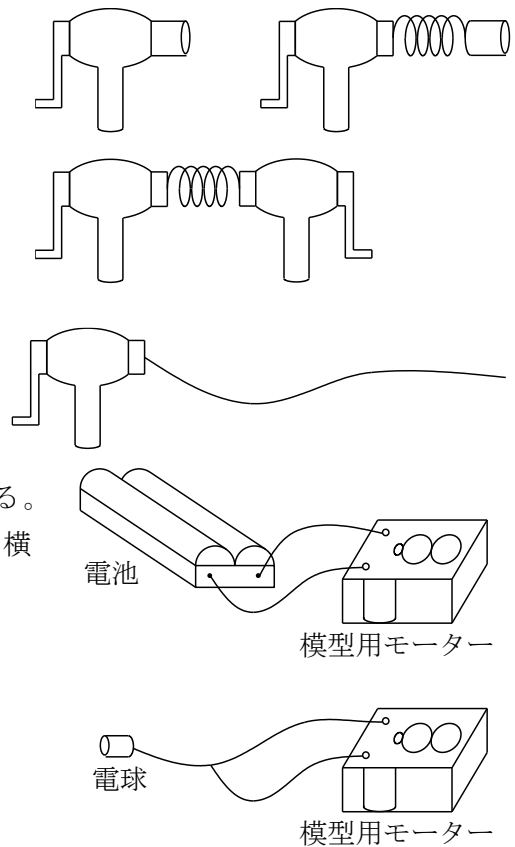
(高野哲夫)

- ・ ジェネコンを回すと電波が発生するのを見る。
- ・ ジェネコンからのコードが長くないと発信しない。コードがアンテナの役割をしているのを見る。
- ・ コードが長くしても、から回しにすると発信が大変弱くなるのを見る。
- ・ 模型用モーター、圧電スイッチでも電波が発生するのを見る。

<方法>



- (1) ジェネコンとジェネコン、あるいは電球を長いコードで繋ぐと、回すたびにラジオではウインウインと音がし、テレビでは横縞が現れる。
- (2) ジェネコンからのコードがなかったり、丸めて短くするとノイズは現れなくなる。
- (3) 長いコードをつけてから回しをすると、ノイズが僅かに現れる。
- (4) 模型用モーターを乾電池で回す。また、模型用モーターに電球やジェネコンを繋いで模型用モーターを速く回すと、ノイズが現れる。
- (5) 圧電スイッチを作動させると、テレビに太い横縞が現れる。



<参考文献>

やさしくて本質的な理科実験 3 高橋金三郎他編 評論社