

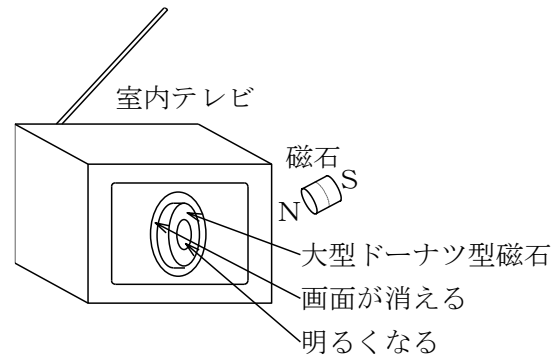
104 テレビの画面を曲げて消す

(高野哲夫)

- ・ 磁界により陰極線が曲げられることを示す。
- ・ 陰極線が磁界で遮られることを示す。

<方法>

- (1) スイッチを入れておいたテレビに磁石を近づけて画面の曲がりを見る。
- (2) 磁石の極を変えてテレビに近づけ、画面の曲がりを見る。
- (3) ドーナツ型磁石をブラウン管に近づけ、磁石の周りの画面が消え、中心が明るくなる様子を見る。



<留意点>

- ・ カラーテレビの場合には磁石を近づけると色ずれが生じ、回復しなくなるので、実験用カラーテレビ以外近づけないこと。