

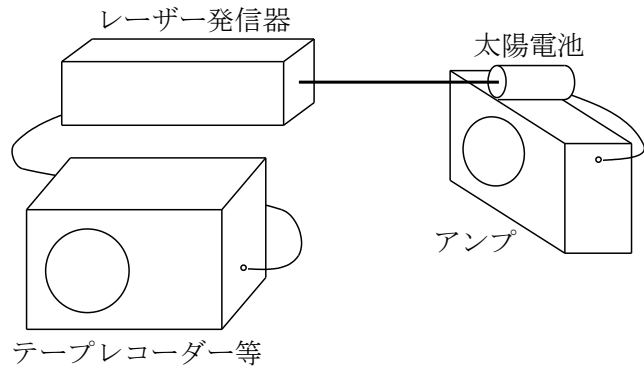
107 光通信

(高野哲夫)

- ・ 音声信号を光に変えて送受信する。
- ・ 光を伝える媒体を変えて送受信する。
- ・ 各種の光を受信して音にする。

<方法・その1>

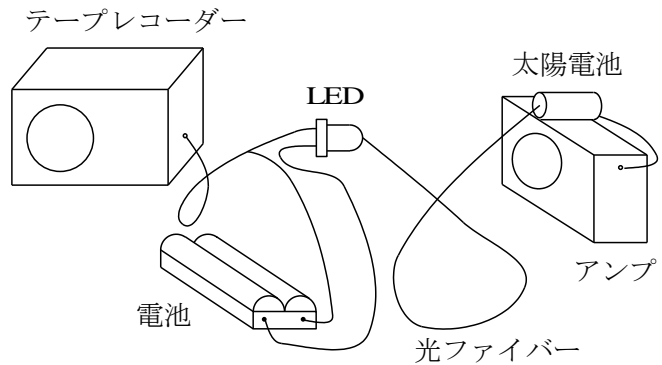
- (1) 送信側の音声を確認した後、右図のように送信し、受信側から音声を聞く。
- (2) 光を遮り、音声を聞こえなくする。
- (3) レーザー光線や鏡をガラスで反射させ、反射光を受信する。
- (4) 曲げたガラス棒、さらに光ファイバーを通して受信する。
- (5) レーザー光を指で遮り、手を速く動かしてその音を聞く。



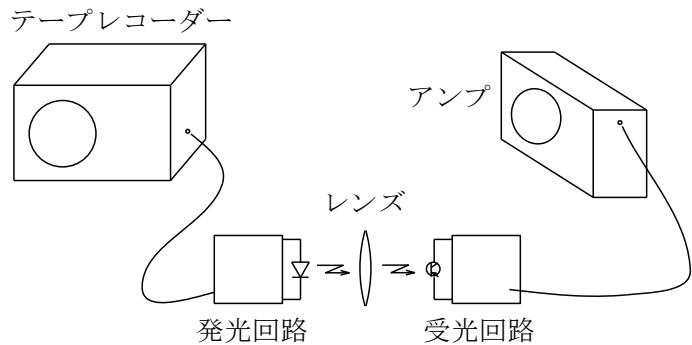
- (6) 蛍光灯、白熱灯、懐中電灯、ヒュネコンランプなど各種の光を受信し、その音を聞く。

<方法・その2>

LEDの途中に電池を入れた場合と、入れない場合とで受信側の音声を調べる。



<方法・その3>



<参考文献>

科教協秋田大会資料 岐阜物理サークル